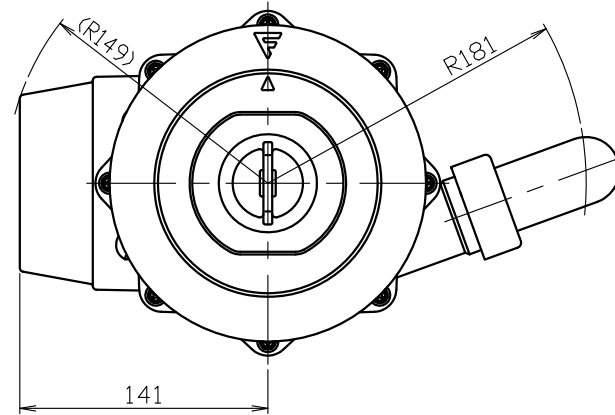
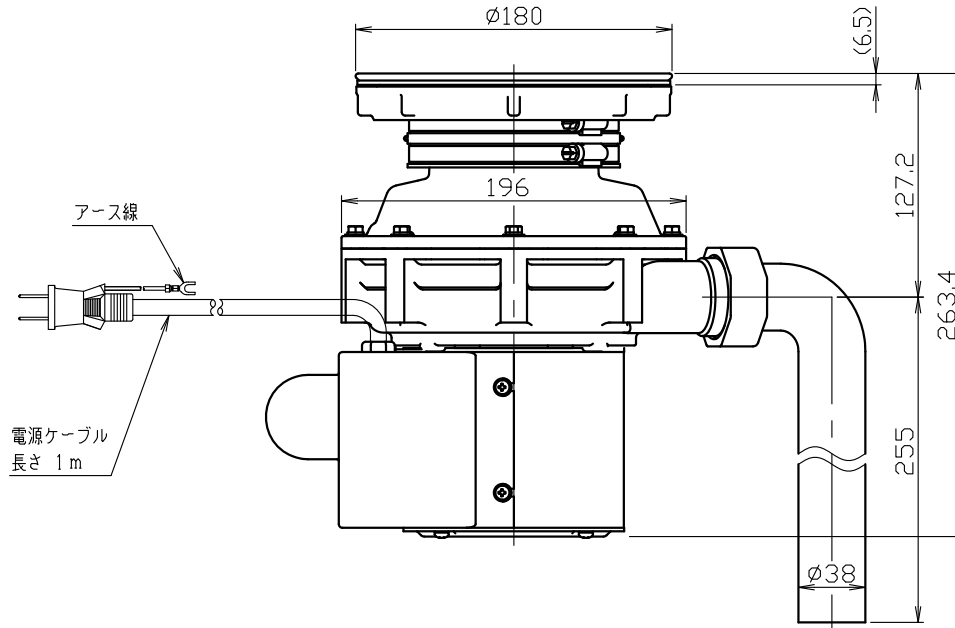


図番 F312491



型 式	YS-4000L	
粉碎室容量	1.1L	
電 動 機	種 類	単相誘導電動機
	電 源	単相100V,50/60Hz
	定格消費電力	388W/378W
	定格電流	4.16A/3.69A
時間定格	5分	
重 量	7.0kg	



ステンレスシンク
排水口径 180mm用

変更

尺度
 $\frac{1}{3}$

©FROM

承認

照査

作成

19.02.05

ディスポーザ外形図
YS-4000L

F312491