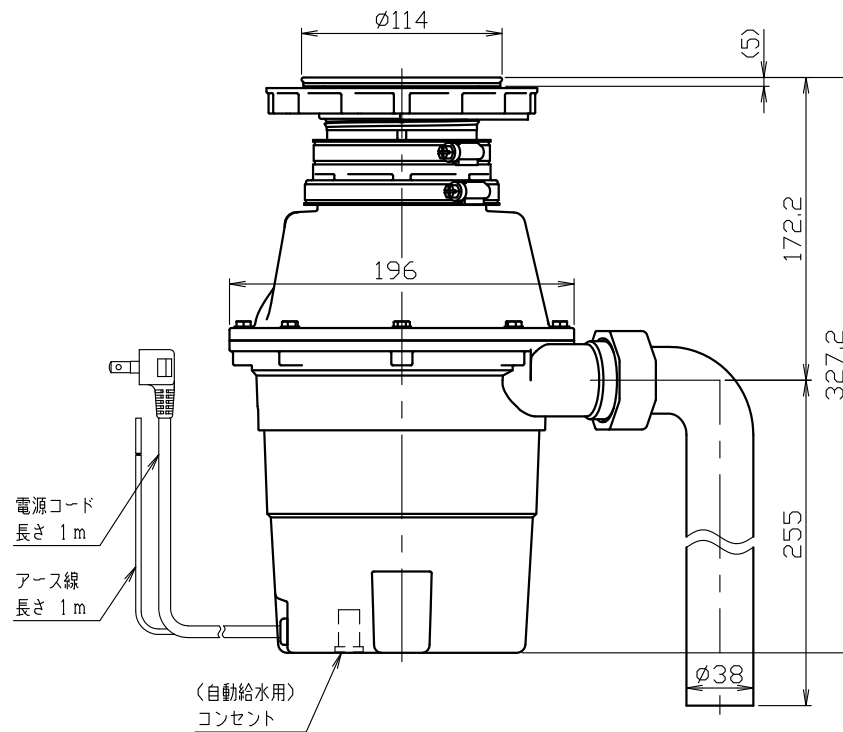
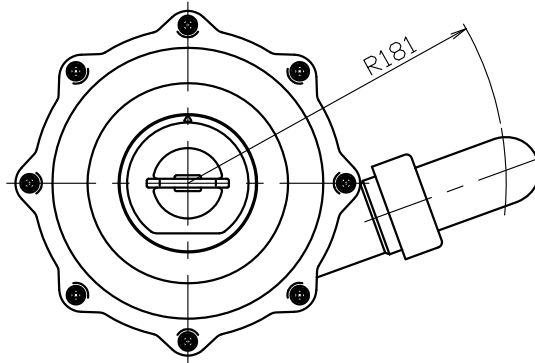


図番 F312598

型 式	YS-8100-115	
粉碎室容量	1.5L	
電 動 機	種 類	単相誘導電動機
	電 源	単相100V,50/60Hz
	定格消費電力	379/384W
	定 格 電 流	4.1/3.9A
時間定格	5分	
重 量	5.5kg	



ステンレス・人造大理石シンク対応
排水口径 115mm用

2019年9月以降生産分

変更

尺度
1/3

©FROM

承認

照査

作成

19.09.12

ディスポーザ外形図
YS-8100-115

F312598