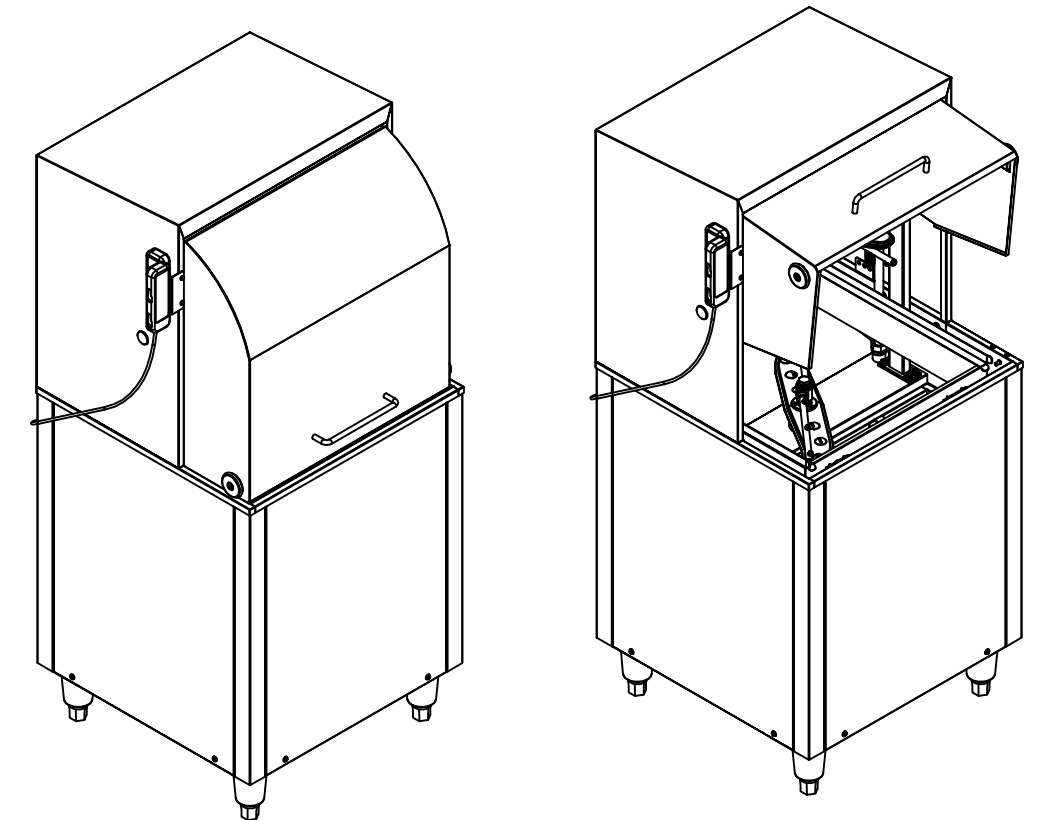
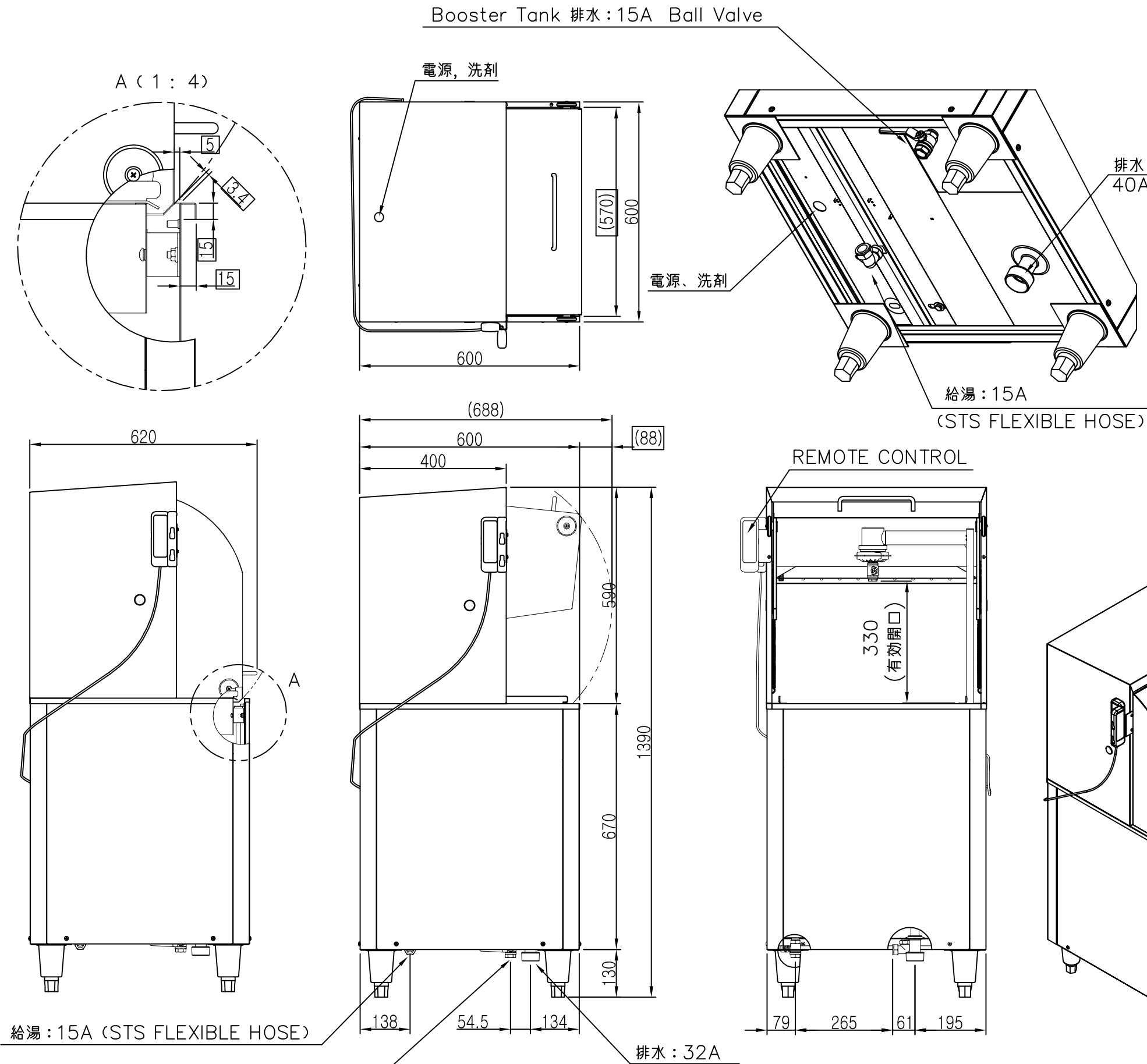


品名	FSDクリーン食器洗浄機
形式	DW-2100
種類	リターンタイプ
扉開口部高さ	330mm
洗浄形式	上下回転ノズル方式
すすぎ形式	上下回転ノズル方式
洗浄能力	45~60ラック/h
洗浄槽貯湯量	35L
貯湯タンク貯湯量	21L
洗浄水温度	60℃
すすぎ水温度	80℃
すすぎ水使用量	2.4L~3.2L
洗浄ポンプ消費電力/出力	1000W/750W
すすぎポンプ消費電力/出力	120W/60W
貯湯タンク用ヒータ	3000W
洗剤供給装置	有
定格電源	3相200V 50/60Hz
手元開閉器容量	20A
消費電力	4000W 50/60Hz

\*万能ラック×2、フラットラック×1付属  
 \*改善の為、仕様及び外観を予告なしに変更することがあります。



△					
△					
△					
	日付	訂正事項	製図	担当	承認

記事  
**FSDクリーン食器洗浄機**  
 DW-2100(リターンタイプ)

納入先  
**FSD 株式会社** フロムシステムダイレクト  
 From System Direct, Inc.

日付	尺度	図番
	A3:1/12	
製図	担当	承認
名称		