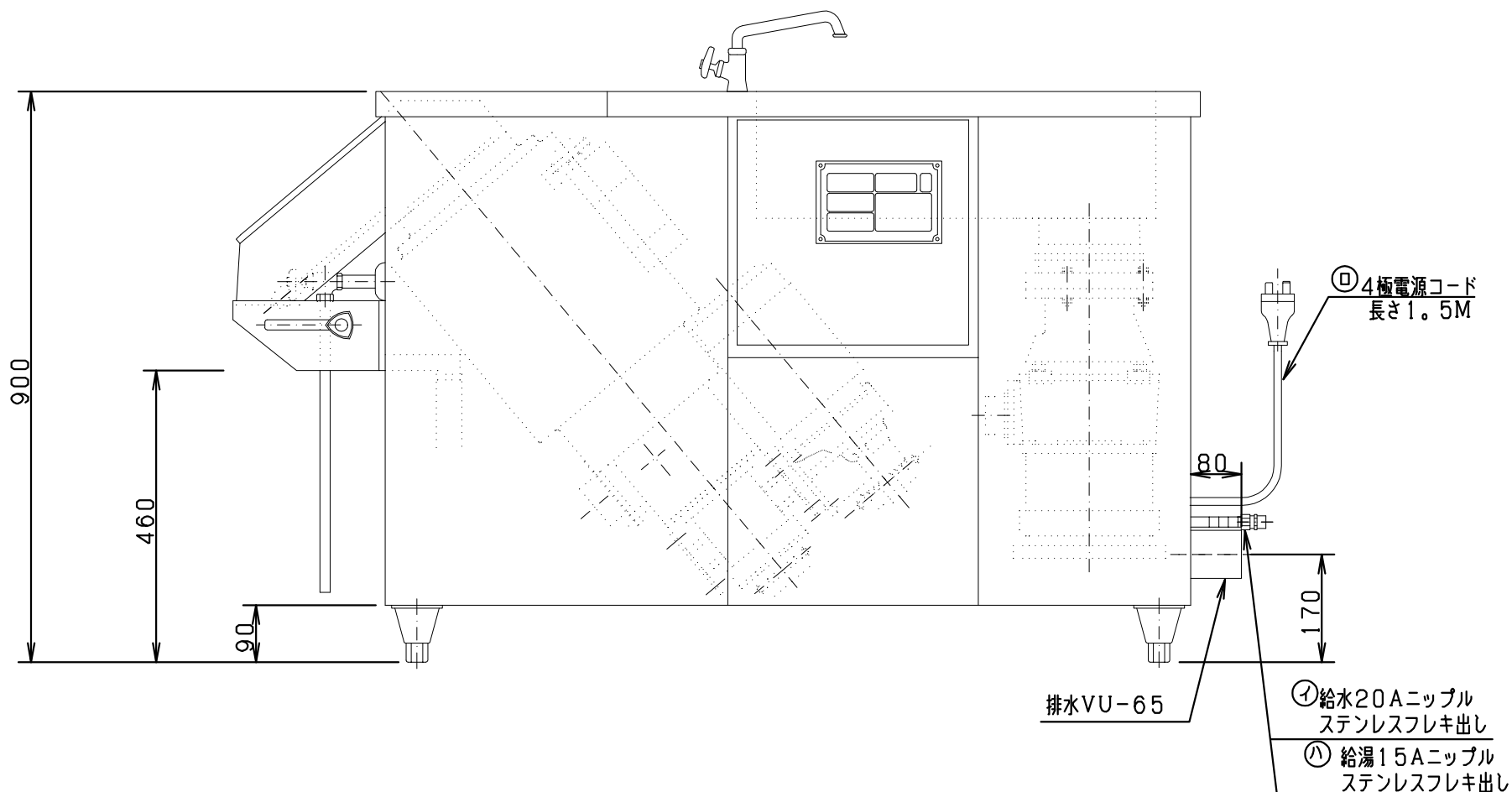
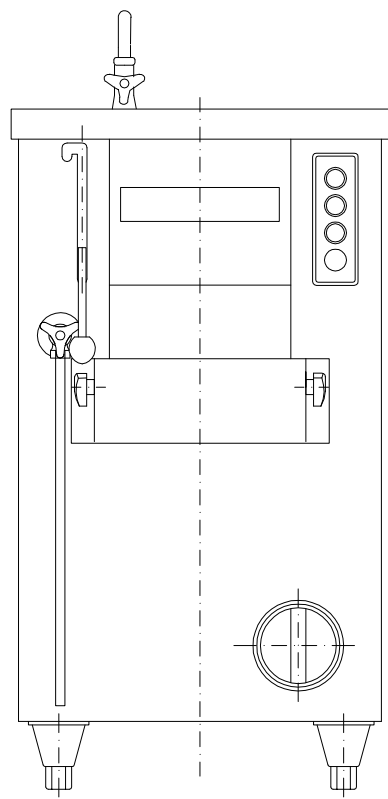
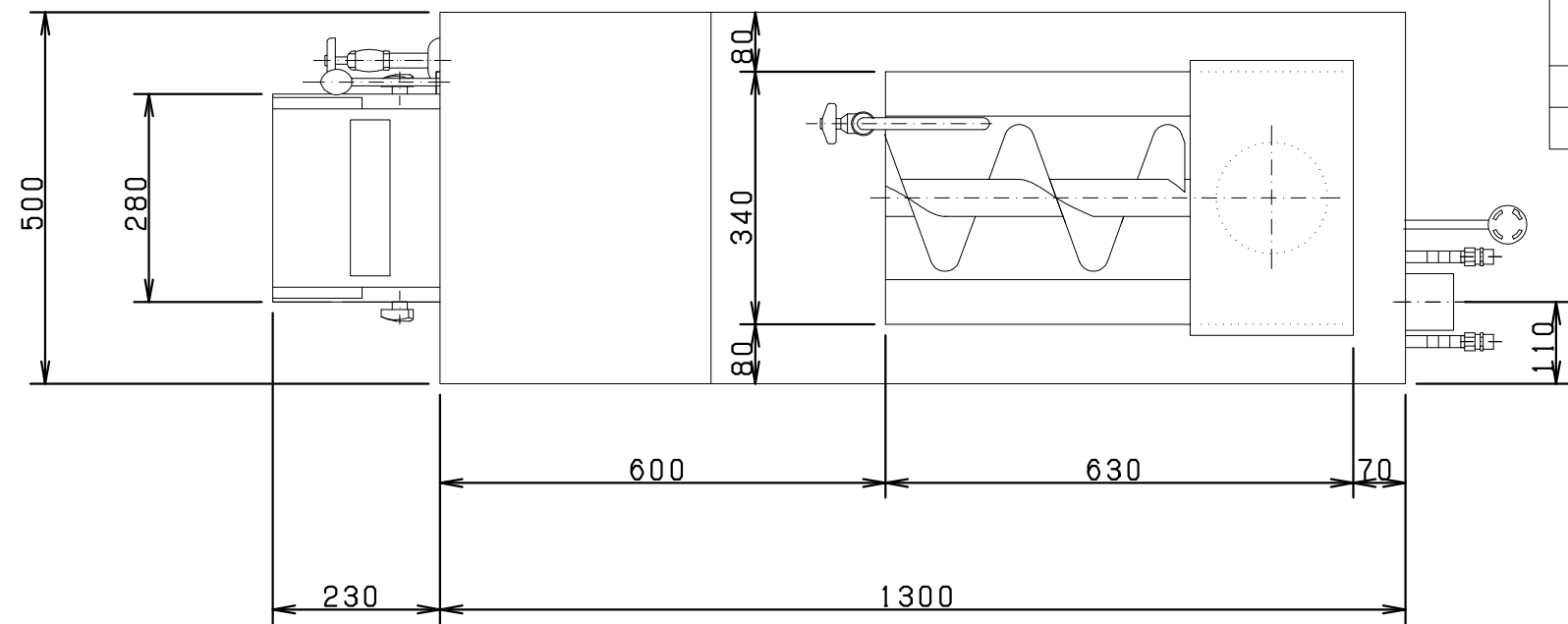


図番 F310276

| | |
|------|----------------|
| 型式 | YS-700L-PSL-08 |
| 処理能力 | Max 10Kg/min |
| 電源 | 3相 AC200V |
| 電動機 | 粉碎機 1.0Kw |
| | 脱水機 1.5Kw |
| | 洗浄 60w |
| | 投入装置 40w |
| 外装 | SUS304 |
| 重量 | 230 Kg |



変更



承認 照査 作成

パッケージ形サニメイド外形図
YS-700L-PSL-08

F310276